



Манометри с тръбна пружина

Tube-spring manometers

Тип / Type :
11MT 63 11MT 160
11MT 100

Произведени съгласно EN 837-1 / According EN 837-1

Номинален размер / Nominal size (ND)
63, 100, 160 mm

Клас на точност / Accuracy class
ND63 - 2,5 (1,6)
ND100 - 1,6 (1)
ND160 - 1,6 (1)

Обхвати на измерване / Measuring ranges
от/up до/to -1...0; 0...600 bar

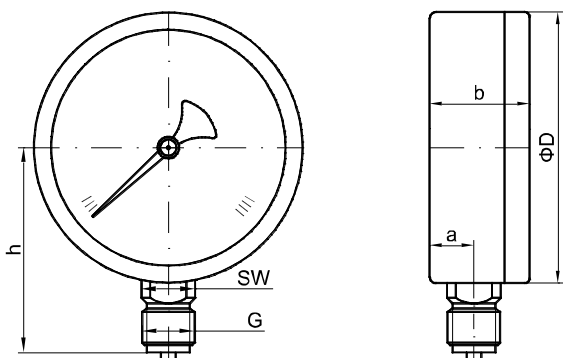
Присъединяване / Mounting
Радиално / Radial (R)
Аксиално / Displaced axial socket (AE)

Предназначение / Usage
За измерване налягане и вакуум на нисковискозитетни и некристализиращи газове и течности, неагресивни спрямо мед и медни сплави.
For measuring of pressure and vacuum of low – viscosity and non-crystallizing gasses and liquids, not aggressive to copper and copper alloys.

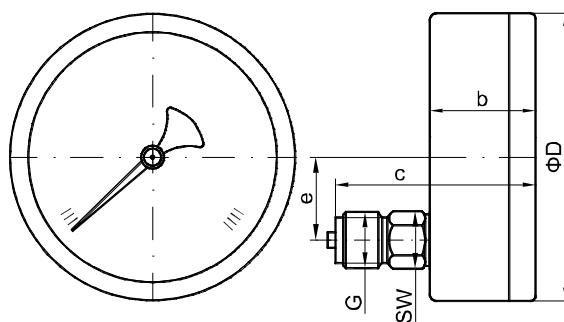


| Техническа спецификация Technical specification | 11 MT | | |
|---|---|--------------------------------|-----|
| | 63 | 100 | 160 |
| Номинален размер в мм / Nominal size in mm - ND | 63 | 100 | 160 |
| Клас на точност / Accuracy class | 2,5 (1,6) | 1,6 (1) | |
| Обхвати на измерване в bar / Measuring ranges in bar | от/up 0 до/to 0,6; 1; 1,6; 2,5; 4; 6; 10; 16; 25; 40; 60; 100; 160; 250; 400; 600 от/up -1 до/to 0; 0,6; 1,5; 3; 5; 9; 15; 24 | | |
| Препоръчвани стойности на измерване Recommended measuring values | 3/4 от обхвата на скалата / 3/4 from the scale range 2/3 от обхвата на скалата / 2/3 from the scale range обхвата на скалата / the scale range | | |
| Допустими температури / Operating temperatures | T _{min} - 20°C T _{max} + 60°C T _{max} + 60°C - с мек припой / with soft solder T _{max} + 100°C - с твърд припой / with hard solder | | |
| Присъединяване / Mounting | Радиално / Radial (R) Аксиално / Displaced axial socket (AE) | | |
| Изпълнения на щуцера / Socket types Месинг с присъединителна резба и размер под ключ : Brass with mounting thread and wrench number : | M12x1,5 (G 1/4") SW 14 | M20x1,5 (G 1/2") SW 22 | |
| Измервателен елемент / Measuring element | ≤ 100 bar – легирана медна сплав, кръгла форма / alloyed copper, round > 100 bar – легирана медна сплав, многовиткова тръбна пружина / alloyed copper, multiple tube-spring | | |
| Предавателен механизъм / Movement | легирана медна сплав / alloyed copper | | |
| Циферблат / Dial | алуминий, бял / aluminium, white разграфяване – черно / graduation - black | | |
| Съкло / Window | кристален полистирол acrylic glass | кварцово стъкло / quartz glass | |
| Стрелка / Pointer | алуминий, черна / aluminium, black | | |
| Кутия / Case | стоманена с полиестерно покритие / steel with polyester coating | | |
| Опции / Options | BH - кутия от неръждаема стомана / stainless steel case R... - температурна скала в °C за фреони / temperature scale in °C for freons FA - преден фланец за монтаж / front mounting flange FB - заден фланец за монтаж / rear mounting flange ST - скоба за монтаж към табло / mounting clamp (to a panel) DI - дросел / throttle O ₂ - за кислород / for oxygen C ₂ H ₂ - за ацетилен / for acetylene KS - кварцово стъкло / quartz glass (ND63) Други присъединителни резби / Other mounting threads Други мерни единици / Other measuring units | | |

11MT...R

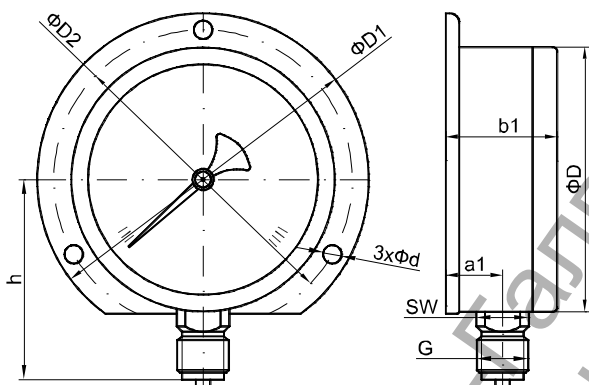


11MT...AE

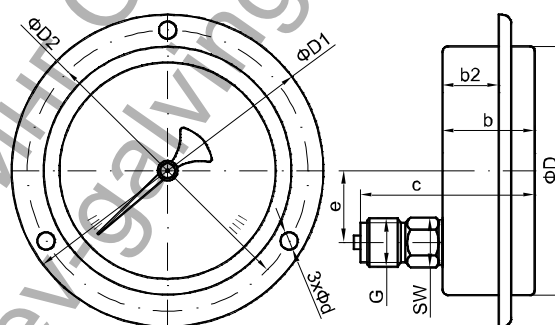


| ND | Размери / Dimensions, [mm] | | | | | | | | | Тегло / Weight [kg] |
|-----|------------------------------|----|----|----|--------|-----|---------------|--|----|-----------------------|
| | ΦD | a | b | c | e | h | G | | SW | |
| 63 | 61 | 9 | 30 | 58 | 19 | 55 | M12x1,5 G1/4" | | 14 | 0,150 |
| 100 | 97 | 14 | 44 | 79 | 34 | 80 | M20x1,5 G1/2" | | 22 | 0,440 |
| 160 | 158 | 14 | 45 | 80 | 52(34) | 112 | M20x1,5 G1/2" | | 22 | 0,880 |

11MT...R/FB



11MT...AE/FA



| ND | Размери / Dimensions, [mm] | | | | | | | | | | | | Тегло/Weight [kg] | | |
|-----|------------------------------|----|----|----|----|----|--------|-----|-----|-----|-----|---------------|---------------------|----|-------|
| | ΦD | a1 | b | b1 | b2 | c | e | ΦD1 | ΦD2 | Φd | h | G | | SW | |
| 63 | 61 | 10 | 30 | 31 | 22 | 58 | 19 | 85 | 75 | 3.6 | 55 | M12x1,5 G1/4" | | 14 | 0,170 |
| 100 | 97 | 16 | 44 | 46 | 20 | 79 | 34 | 132 | 116 | 4.8 | 80 | M20x1,5 G1/2" | | 22 | 0,500 |
| 160 | 158 | 16 | 45 | 47 | 40 | 80 | 52(34) | 196 | 178 | 5.8 | 112 | M20x1,5 G1/2" | | 22 | 0,980 |

Данни за заявяване / Order data

| Тип Type | Размер Size ND | Присъединяване Mounting | Изпълнения на щуцера Socket types | Обхвати на измерване в bar Measuring ranges in bar | Клас на точност Accuracy class | Опции Options |
|-------------|----------------------|---|---|--|---|---|
| 11 MT | 63 mm | (R) | M12x1.5 | -1/0, -1/0.6, -1/1.5 | Kl. 1 | ВН - кутия от неръждаема стомана/stainless steel case R - температурна скала в °C за фреон / temperature scale in °C for freons FA - преден фланец за монтаж front mounting flange FB - заден фланец за монтаж rear mounting flange ST- скоба за монтаж към табло / mounting clamp (to a panel) DI - дросел / throttle O ₂ - за кислород / for oxygen C ₂ H ₂ - за ацетилен / for acetylene KS - кварцово стъкло / quartz glass (ND63) |
| | 100 mm | Радиално Radial | M20x1.5 | -1/3, -1/5, -1/9, -1/15, -1/24 | Kl. 1,6 | |
| | 160 mm | (AE) Аксиално Displaced axial socket | G 1/4" G 1/2" | 0/0.6, 0/1, 0/1.6, 0/2.5 0/4, 0/6, 0/10, 0/16, 0/25, 0/40, 0/60 0/100, 0/160 0/250, 0/400, 0/600 | Kl. 2,5 | |
| | | | Други присъединителни резби Other mounting threads | Други мерни единици / Other measuring units: kPa MPa psi | | |

Пример/Example: 11MT100 / R / G1/2" / 0-6bar / Kl.1 / FB / O₂

AUSTA OOD си запазва правото да променя конструкцията и размерите, без това да води до промяна на типа на средството за измерване.
AUSTA Ltd. reserves the right to change the design and dimensions of the devices without changing the type and way of measurement.